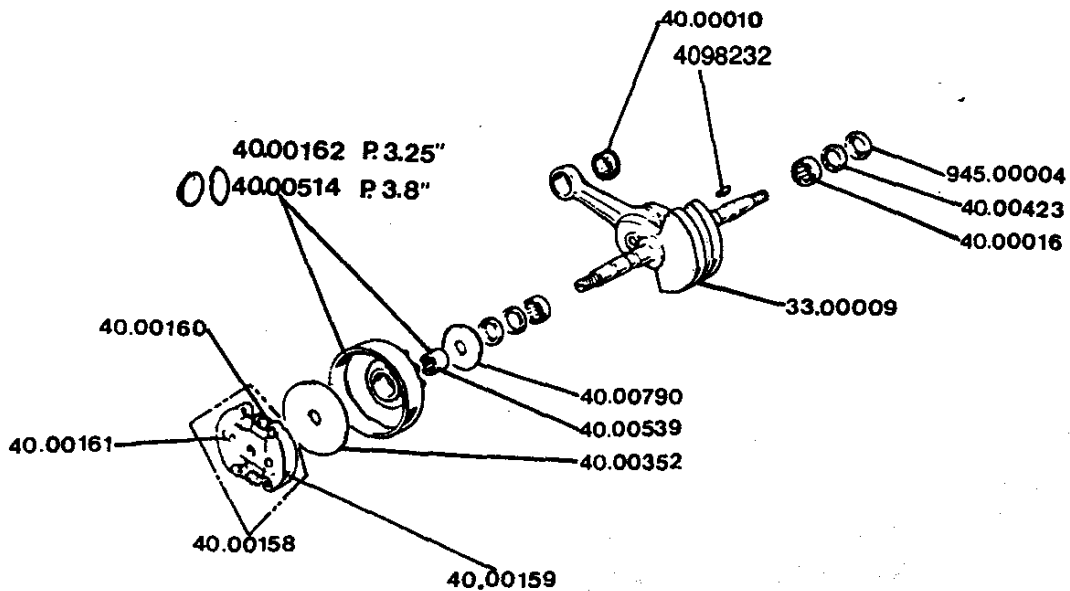


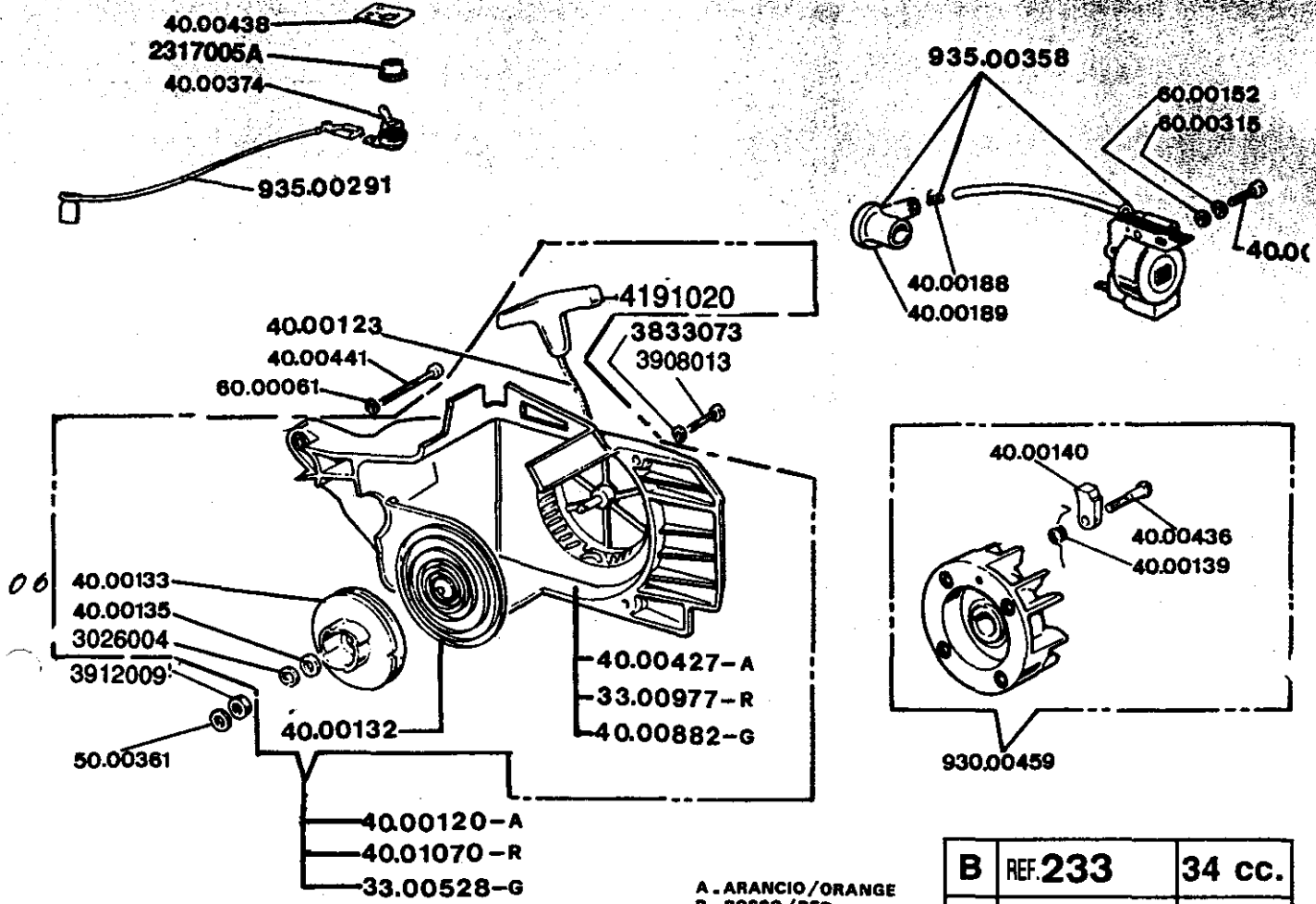
◆ SERIE O.R. X POMPA OLIO/O-RING SET 44.00890

▲ SERIE GUARNIZIONI/GASKET SET 33.00330

B	REF. 233	34 cc.
1	TAV. A	06 - 94

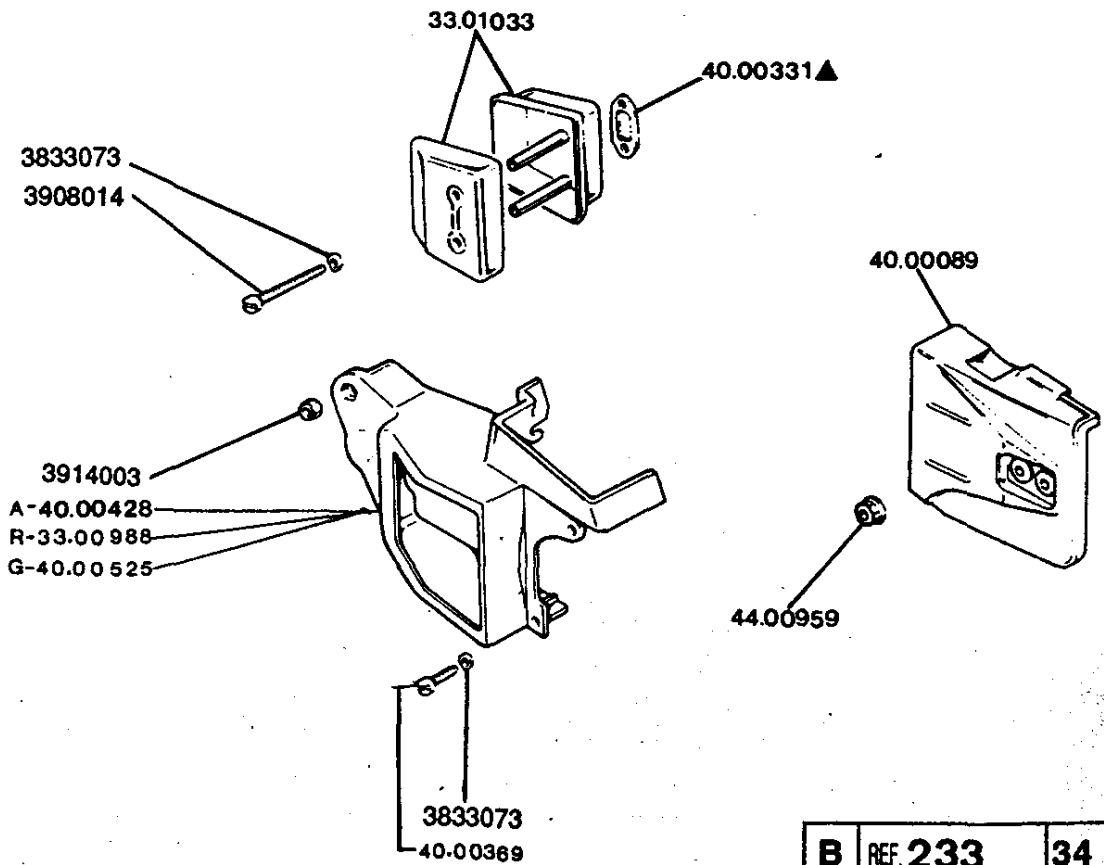


B	REF. 233	34 cc.
2	TAV. B	06 - 94

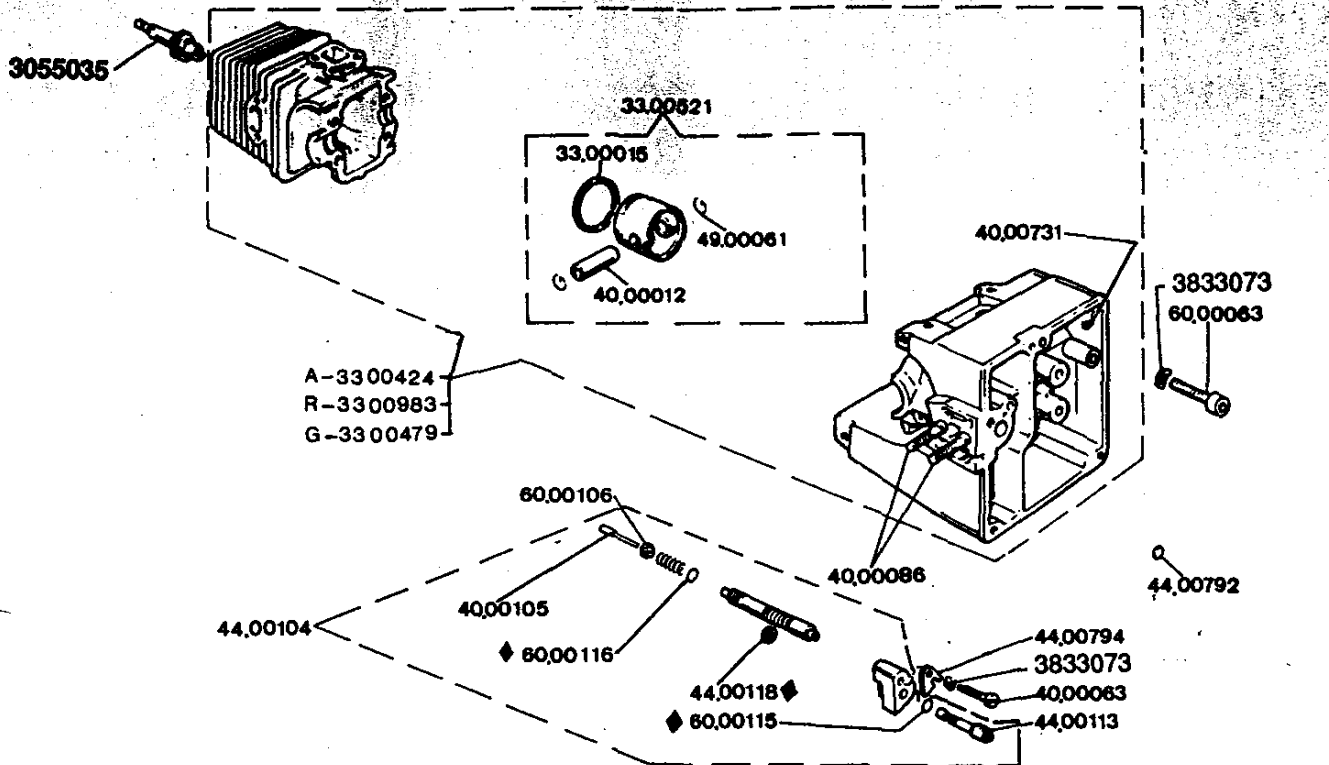


A - ARANCIO / ORANGE
 R - ROSSO / RED
 G - GIALLO / YELLOW

B	REF. 233	34 cc.
3	TAV. C	06 - 94



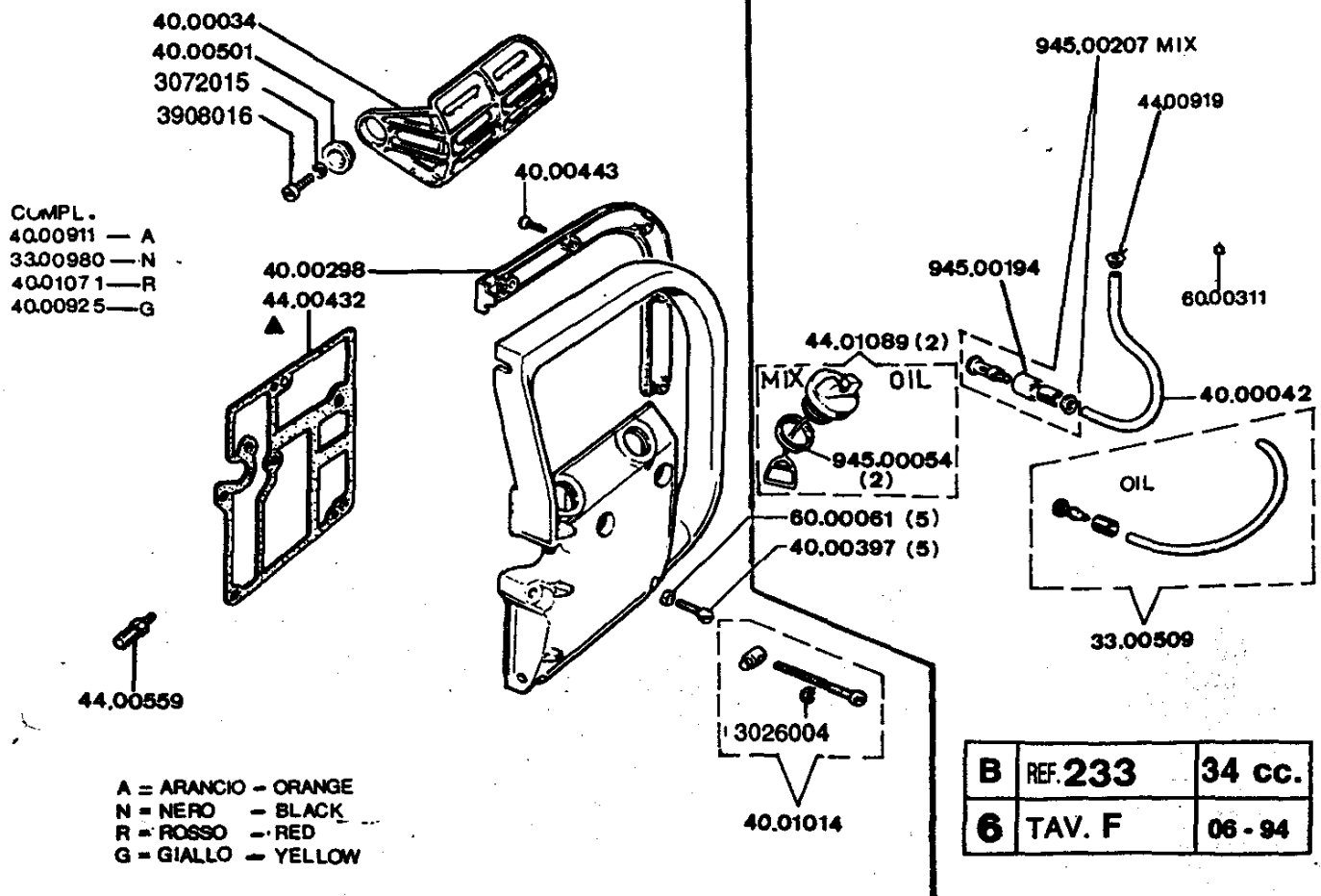
B	REF. 233	34 cc.
4	TAV. D	06 - 94



A-3300424
R-3300983
G-3300479

A - ARANCIO / ORANGE
R - ROSSO / RED
G - GIALLO / YELLOW

B	REF. 233	34 cc.
5	TAV. E	06 - 94

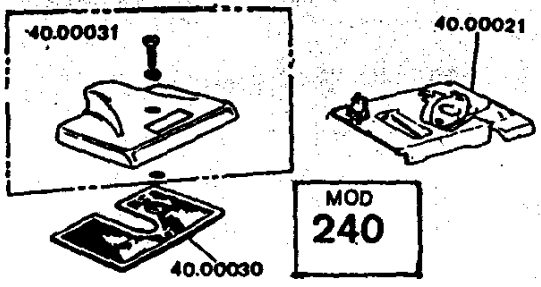


CUMPL.
40.00911 — A
33.00980 — N
40.01071 — R
40.00925 — G

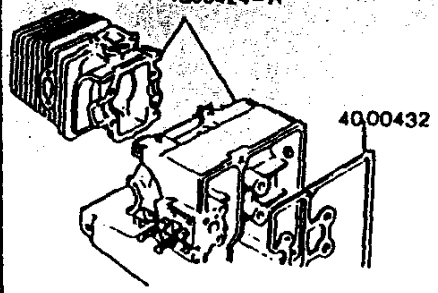
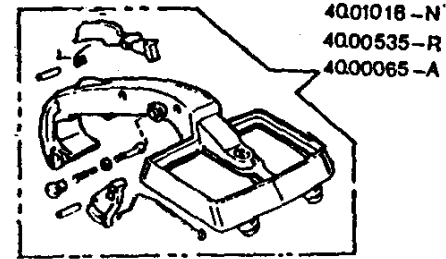
A = ARANCIO - ORANGE
N = NERO - BLACK
R = ROSSO - RED
G = GIALLO - YELLOW

B	REF. 233	34 cc.
6	TAV. F	06 - 94

MOD.240 ACC. A PUNTINE

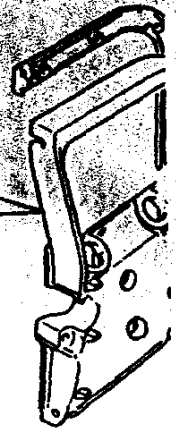


**MOD
240**

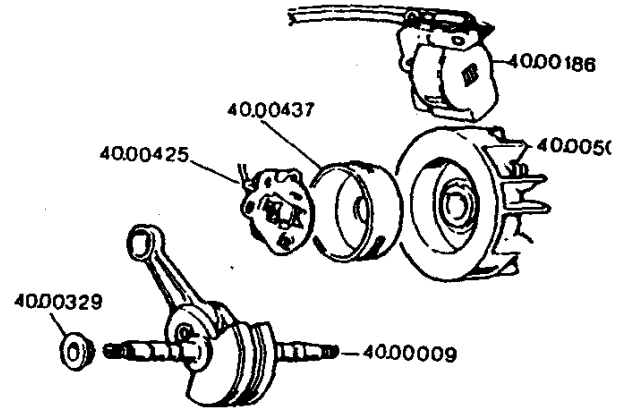


**TIPO VECCHIO
OLD TYPE**

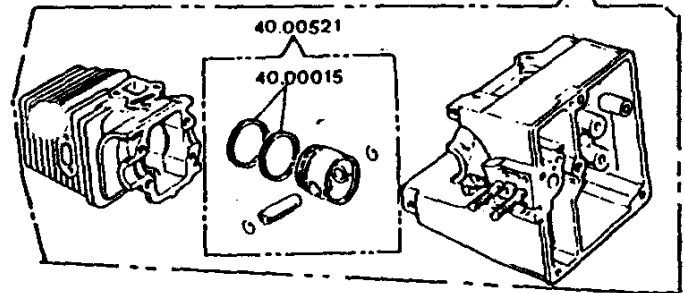
**A - 40.00429
G - 40.00480**



IMPIANTO PHELON



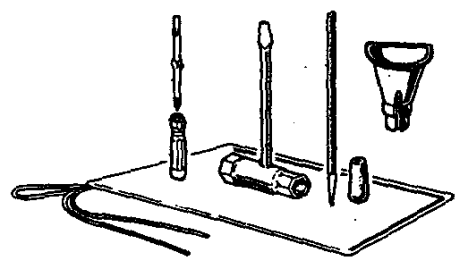
**4401113-G
4401045-R
4400424-A**



**VARIANTI RISPETTO A TAV. BASE 233
PARTS DIFFERING FROM ORIGINAL DRAWING 233**

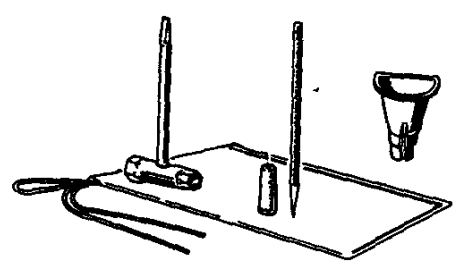
B	REF.240	38
7	TAV. G	06

COMPL. 0044.00626



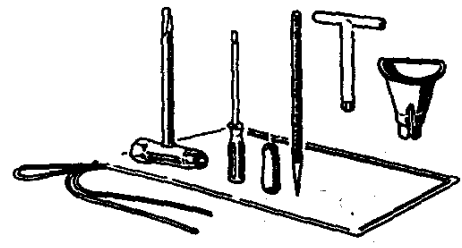
MOD. 233-240

COMPL. 0054.00626



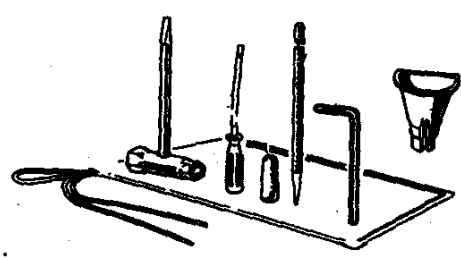
MOD.350-264-251

COMPL. 0946.00120



MOD. 945-950

COMPL. 0072.00626



**MOD. 261 - 272 - 284
481**

B7